



AQA DRINK PURE 2.0

IL KIT CON RUBINETTO E ACCESSORI DA AFFIANCARE AL TUO FILTRO AQA DRINK PREFERITO, PER UNA CUCINA DOTATA DI TUTTI I COMFORT.

AQA DRINK PURE 2.0

IL NUOVO KIT „POWERED BY GROHE“



Il nostro pianeta blu sta purtroppo diventando sempre più un "pianeta di plastica". Chiunque beva acqua direttamente da un rubinetto dotato di un filtro per acqua sottolavello AQA drink Pure 2.0 dà un importante contributo alla tutela dell'ambiente. Bevendo acqua di rubinetto affinata ci prendiamo cura dell'ambiente, riducendo l'immissione di rifiuti plastici in ambiente.

BWT si impegna a fare di ogni acqua la migliore acqua potabile, disponibile esattamente dove e quando serve. Indubbiamente, all'interno di una famiglia, questo posto è la cucina. È qui che la famiglia si riunisce, mangia, beve e chiacchiera.

Qual è l'ingrediente migliore per un'esperienza di acqua da bere e per cucinare? Per la salute e per l'ambiente?

La risposta è semplice: l'acqua mineralizzata BWT.

Grazie a BWT AQA drink Pure 2.0 sgorga direttamente dal rubinetto della cucina: il cuore del kit è infatti un rubinetto a 3 vie (2 per acqua calda e fredda + 1 per acqua affinata e mineralizzata). Basta aprire il rubinetto dalla leva dell'acqua filtrata e riempire il bicchiere con acqua buona!

AQA drink Pure 2.0 è un kit (A.) contenente:

- Rubinetto GROHE di alta qualità
- AQA monitor programmabile, con indicatore di sostituzione del filtro
- Testa di connessione per filtri BWT AQA drink
- Set di collegamento

al quale l'utente può abbinare un filtro prescelto (B.) così da ottenere acqua mineralizzata direttamente dal rubinetto.

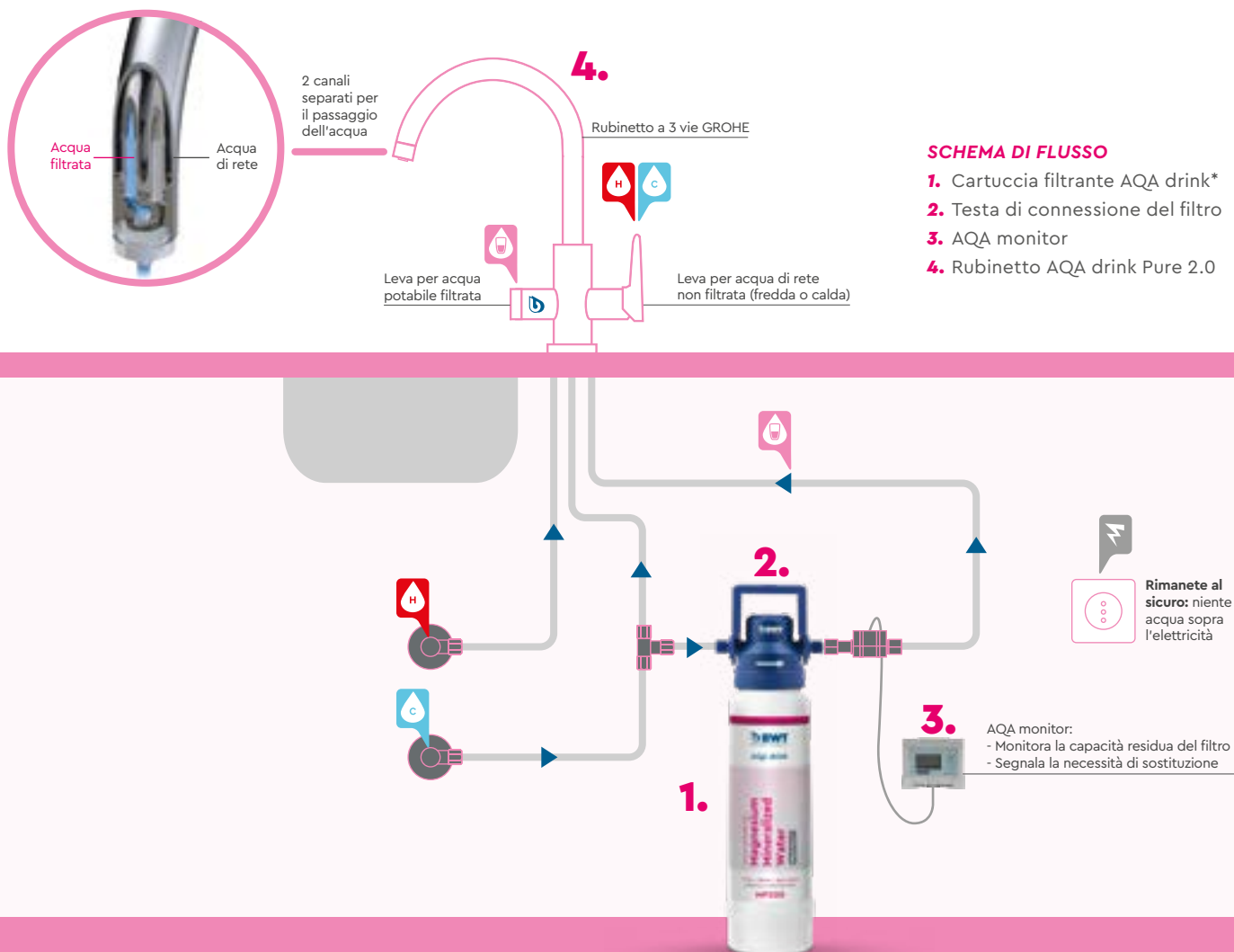
Apparecchiatura conforme ai requisiti del DM 25/2012 che necessita di regolare manutenzione periodica.

TECNOLOGIA MODERNA PER UN FACILE IMPIEGO

La cartuccia filtrante viene installata direttamente sotto il lavello ed è collegata al tubo dell'acqua fredda e al rubinetto. Il rubinetto è dotato di due leve: una per l'acqua mineralizzata e filtrata e una per l'acqua di rubinetto non filtrata ad uso domestico. Il contatore programmabile BWT AQA monitor controllerà la capacità del filtro e segnalerà la necessità di sostituirlo tramite un segnale acustico.

I VANTAGGI:

- » Rubinetto compatibile con i filtri della gamma AQA drink
- » Un unico rubinetto - due opzioni per l'acqua
- » Miglior gusto
- » Protezione dal calcare
- » Stop alle bottiglie di plastica
- » Buono per l'ambiente e per il portafoglio
- » Nessun collegamento elettrico



*La cartuccia filtrante BWT AQA drink deve essere acquistata separatamente

UN RUBINETTO, DUE OPZIONI

Il design del rubinetto GROHE non è solo accattivante e perfetto per ogni cucina, ma racchiude anche una serie di innovazioni tecnologiche. Grazie ai due tubi interni separati, puoi decidere se erogare la tua acqua filtrata e mineralizzata, o se invece utilizzare normale acqua di rete non filtrata, ad esempio per lavare le stoviglie.

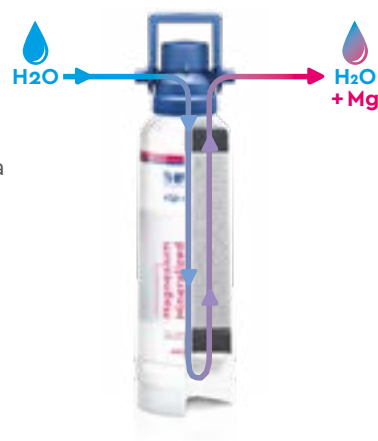


BWT AQA MONITOR: L'INDICATORE DI AUTONOMIA DEL FILTRO

Basta una rapida occhiata al tuo BWT AQA monitor per capire lo stato del filtro. Questo monitor è infatti un'unità di conteggio programmabile montata sotto il lavandino e collegata al filtro. AQA monitor indica in ogni momento l'attuale capacità residua del filtro e, tramite un segnale acustico, ti avvisa quando è necessario sostituirlo.

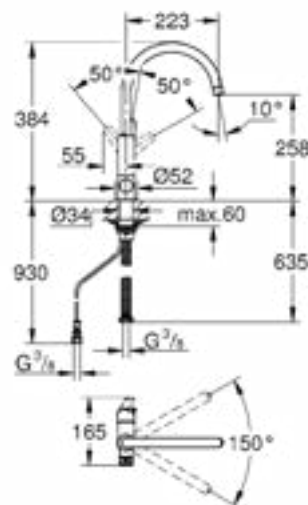
I FILTRI BWT FANNO LA DIFFERENZA

I filtri BWT AQA drink compatibili con il kit Pure 2.0 sono caratterizzati dall'innovativa tecnologia BWT che trasforma l'acqua di rete grazie ad un processo in cinque fasi di filtrazione. Odori, sapori e sostanze indesiderate come il cloro e metalli pesanti (rame, piombo o nichel) vengono trattenuti, riducono la durezza dell'acqua e garantiscono una finezza di filtrazione di 5 micron. Inoltre proteggono bollitori e macchine del caffè dai depositi di calcare.



AQA DRINK PURE 2.0

Codice articolo	125560433
RUBINETTO	
Stile	Bocca di erogazione a C
Colore	Cromato
Materiale	Metallo
Montaggio	Montaggio a foro singolo
Foratura piano	Ø 34 mm
Composizione	Bocca girevole, miscelatore monocomando a leva aggiunta
Collegamento alla rete elettrica	No
Altezza rubinetto	411
AQA MONITOR	
Filettatura di collegamento (in/out)	Dado da 3/8" per filettatura attacco da 3/8
Pressione di ingresso	2-8 bar
Capacità di portata	0,8-15 l/min.
Dimensioni (LxPxH)	80x47x30
Installazione	Orizzontale



GAMMA FILTRI AQA DRINK

							
	AQA drink AC	AQA drink Magnesium Mineralized Water	AQA drink Magnesium Mineralized Water		AQA drink +ZINC Magnesium Mineralized Water		
			PROTECT CARE		PROTECT		
	Per un'acqua ottimizzata	Per un gusto perfetto	Per un gusto perfetto e un'acqua sicura e mineralizzata		Rafforza il tuo sistema immunitario con magnesio e zinco		
	Il filtro riduce il cloro, sostanze organiche e solidi sospesi	Mineralizza l'acqua con prezioso magnesio	Mineralizza l'acqua con prezioso magnesio e riduce la presenza di calcare. Una membrana di ultrafiltrazione trattiene il 99,99% dei batteri e riduce le microplastiche		Mineralizza l'acqua con la preziosa aggiunta di Zinco e Magnesio e riduce la presenza di calcare		
	AC100	M300	MPC400	MPC500	Zn+MP200	Zn+MP300	Zn+MP400
CODICE ARTICOLO	125258688	16298AA	16308AA	16309AA	16277AA	16278AA	16279AA
Finezza di filtrazione (µm)	5	5	5		5		
Riduzione di cloro	✓	✓	✓		✓		
Rilascio di magnesio	-	✓	✓		✓		
Rilascio di zinco	-	-	-		✓		
Protezione dal calcare	-	-	✓		✓		
Riduzione di batteri e microplastiche	-	-	✓		-		
Autonomia l	3.000	3.330	1.600	2.250	600	1.400	2.100
Portata (l/h)	180	180	180		180		
Applicazione	Acqua fredda	Acqua fredda	Acqua calda e fredda		Acqua calda e fredda		
Altezza filtro (con testata) mm	305	445	500	527	385	445	500
Ø filtro mm	88	110	130	140	88	110	130



BWT Italia

☎ +39 02 2046343

✉ info@bwt.it

BWT.COM

FOR YOU AND PLANET BLUE.